

		FLY 06	FLY 08	FLY 10	FLY 12			
CARATTERISTICHE CHARACTERISTICS	Portata Load capacity	Q Portata nominale Q Load lifted	Kg	600	800	1000	1200	
	Baricentro Load Centre	C Distanza Baricentro C Baricentre distance	mm	500	500	500	500	
	Tipo trazione Power unit	Elettrico (batteria) / Diesel / Gpl Battery / Diesel / LP Gas				Elettrico Battery		
	Posto guida Operator type	In piedi / Seduto / A terra Rider-Seat / Rider-Seat / Walkie				Seduto Rider Seat		
	Gommatura Tyres	V = Cuschion SE = Superelastic	Ant. / Post Front / Rear			V / V		
	Ruote Wheels	Numero (* = motrice) / Number (* = driver)	Ant. / Post Front / Rear			2 / 1*		
	DIMENSIONI DIMENSIONS	Sollevamento Lift height	H3 Sollevamento H3 Lift height	mm			3000	
		H2 Alzata libera H2 Free lift	mm			0		
Forche Forks		L Lunghezza x F Larghezza x S Spessore L Length x F Width x S Thickness	mm			1000x100x35		
Brandeggio Tilting mast		Angolo: avanti (α) / indietro (β) Angle: forward (α) / backward (β)	°			3° / 5.3°		
Dimensioni massime Overall dimensions		L2 Lunghezza al dorso forca L2 Length to fork face	mm	1290	1290	1410	1410	
		B Larghezza max. B Max Width	mm	845	845	850	850	
		H1 Ingombro montante Chiuso H1 Closed mast height	mm			2050		
		H4 Ingombro montante Aperto H4 Open mast height	mm			3505		
		H6 Ingombro al tettuccio H6 Height including overhead guard	mm			1920		
		H7 Altezza sedile da terra H7 Height of driver seat	mm			845		
Raggio curvatura Turning radius\		Wa Esterno Wa External	mm	1040	1040	1160	1160	
Distanza Carico Load centre dist.		X Dall'asse anteriore X From centre of front axle	mm	250	250	260	260	
Corridoio Stacking width		O (90°) b1xb2 = 1200 x 800 / 1200 x 1000 As13 Pallet (b1xb2) 1200 x 800 / 1200 x 1000	mm	1840 / 1890 2745 / 2775	1840 / 1890 2745 / 2775	1840 / 1890 2865 / 2895	1840 / 1890 2865 / 2895	
PRESTAZIONI PERFORMANCE	Stabilità Stability	Secondo CEE 86-663 According to CEE 86-663	SI / NO YES / NO			SI YES		
	Velocità Speeds	Traslazione Travelling	con / senza carico with / without load	Km/h	8 / 9	8 / 9	7 / 9	6,5 / 9
		Sollevamento Lifting	con / senza carico with / without load	m/sec	0,20 / 0,33	0,20 / 0,33	0,18 / 0,30	0,18 / 0,30
		Discesa Lowering	con / senza carico with / without load	m/sec	0,25 / 0,20	0,25 / 0,20	0,25 / 0,20	0,25 / 0,20
	Forza trazione Traction force	Al gancio max. Max.	con / senza carico with / without load	N	1500 / 1700	1500 / 1700	1400 / 1600	1400 / 1600
	Pendenza Climbing	Superabile Ability	con / senza carico with / without load	%	11 / 16	10 / 15	8 / 13	6 / 12
	Max. superabile Max. ability	con / senza carico with / without load	%	15 / 20	14 / 19	12 / 17	10 / 16	
PESI WEIGHT	Peso a vuoto Weight (unload)	Carrello + batteria Including battery	Kg	1750	1800	1920	2130	
	Reazione su assi Axle load	Senza carico Without load	Ant. / Post. Front / Rear	N	860 / 1030	860 / 1070	875 / 1045	905 / 1085
		Con carico With load	Ant. / Post. Front / Rear	N	2240 / 360	2410 / 460	2650 / 570	2920 / 670
TRAZIONE TRACTION	Gomme Tyres	Numero Number	Ant. / Post Front / Rear	N			2 / 1	
		Dimensioni anteriori Size front	mm				Ø 330x114x203	
		Dimensioni posteriori Size rear	mm				Ø 254 x 100	
	Interasse Wheelbase	Y Minimo / Massimo (variabile) Y Minimum / Maximum (variable)	mm	812 / 897	812 / 897	932 / 1017	932 / 1017	
	Carreggiata Track width	Mezzeria ruote anteriore Centre line of front tyres	mm				731	
	Altezza dal suolo Ground clearance	M Con carico al punto più basso M With load at minimum	mm				76	
		M1 Con carico a metà asse M1 With load at centre of wheel-base	mm				60	
Freni Brake	Di servizio a pedale Service brake					Idraulico Hidraulik		
	Di stazionamento a mano Head parking brake					Meccanico Mechanical		
COMANDI DRIVE	Batteria Battery	Tipo Type					Trazione Traction	
		Voltaggio / Capacità • Voltage / Capacity	V / Ah	24V / 360 Ah	24V / 460Ah	24V / 525 Ah	24V / 750 Ah	
		Peso • Weigh	Kg	322	371	436	540	
	Motori elettrici Electric motors	Potenza Motore trazione Drive motor	Kw			2.2		
		Potenza Motore sollevamento Lift motor	Kw			3.0		
	Controllo Trazione Traction control	Elettronico a microprocessore – INVERTER AC- Electronic with micro-processor –INVERTER AC-	SI / NO YES / NO				SI YES	
Elettroguida Electric-drive	A controllo elettronico Electronic control	SI / NO YES / NO				SI YES		
Pressione sistema System pressure	Per attrezzo supplementare For attachments	bar	90	115	135	155		

Illustrazioni e dati tecnici non sono impegnativi. Il costruttore si riserva il diritto di apportare modifiche senza preavviso.
Data showed are not binding and are libale to variations. The manufacturer reserves the right of changes without notice.

LEVANTE s.r.l., via Dell'Economia 10 - 46035 Ostiglia (MN)
Tel. +39 0386 801814 - Fax +39 0386 801955

COMMERCIALE Ref. MARTINI MICHELA commerciale@levantelift.it
AMMINISTRAZIONE Ref. POLI ELISA amministrazione@levantelift.it

grafiche **FM** Bergantino (RO) - 0425 805511



www.levantelift.it

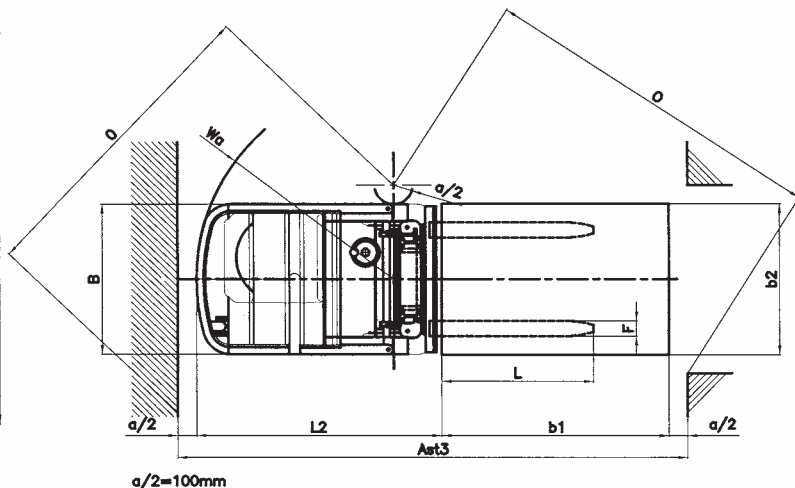
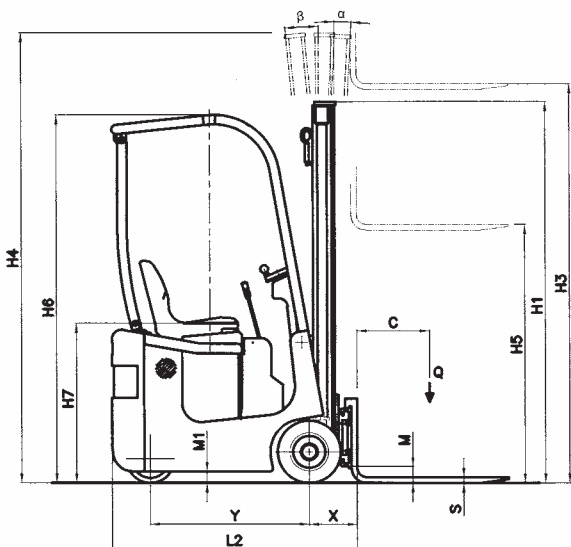


FLY



www.levantelift.it

- Super compatto con portate da 600 - 800 - 1000 - 1200 kg.
- *Super compact small forklift with 600 - 800 - 1000 - 1200 kgs*
- Trazione posteriore con scatola ingranaggi a bagno d'olio
- *Rear traction with oil bathed gear box*
- Motore trazione A.C. 2,2 kw con encoder e impianto Zapi A.C.1
- *A.C. 2,2 kw traction motor with encoder and Zapi A.C.1 controller*
- Centralina idraulica con motore D.C. 3,0 kw
- *D.C. 3,0 kw hydraulic lifting motor*
- Servo sterzo elettrico assistito
- *Electric power steering*
- Doppio pedale o inversore (a richiesta)
- *Double pedals or inverter (on demand)*
- Frenatura in contro-corrente con recupero energia
- *Reverse current braking*
- Freno idraulico di servizio + freno meccanico di stazionamento
- *Hydraulic service brake + mechanical parking brake*
- Distributore a 3 leve; brandeggio a passo variabile; traslatore integrale
- *3 levers distributor; variable-base mast-tilting; integral side-shift*
- Forche mm 100x35x1000 su piastra FEM 2A
- *Forks mm 100x35x1000 on FEM 2A*
- Ruote cushion; Tettuccio H 1950 mm
- *Cushion wheels: Roof H 1950 mm*
- Norme CE
- *CE Norms*



PORTATE RESIDUE

FLY 06	H. Sollevamento	3000	3300	3600	4000	4500	5000	5400
	Portata a bar. 500	600	570	550	500	440	380	300
	Portata a bar. 600	550	520	500	450	390	330	250
	Portata a bar. 700	500	470	450	400	340	280	200
FLY 08	H. Sollevamento	3000	3300	3600	4000	4500	5000	5400
	Portata a bar. 500	800	770	740	680	600	520	420
	Portata a bar. 600	740	710	680	620	540	460	360
	Portata a bar. 700	680	650	620	560	480	400	300
FLY 10	H. Sollevamento	3000	3300	3600	4000	4500	5000	5400
	Portata a bar. 500	1000	960	920	840	740	620	480
	Portata a bar. 600	920	880	840	780	660	540	400
	Portata a bar. 700	840	800	760	700	580	460	320
FLY 12	H. Sollevamento	3000	3300	3600	4000	4500	5000	5400
	Portata a bar. 500	1200	1150	1100	1000	880	750	600
	Portata a bar. 600	1100	1050	1000	900	780	650	500
	Portata a bar. 700	1000	950	900	800	680	550	400