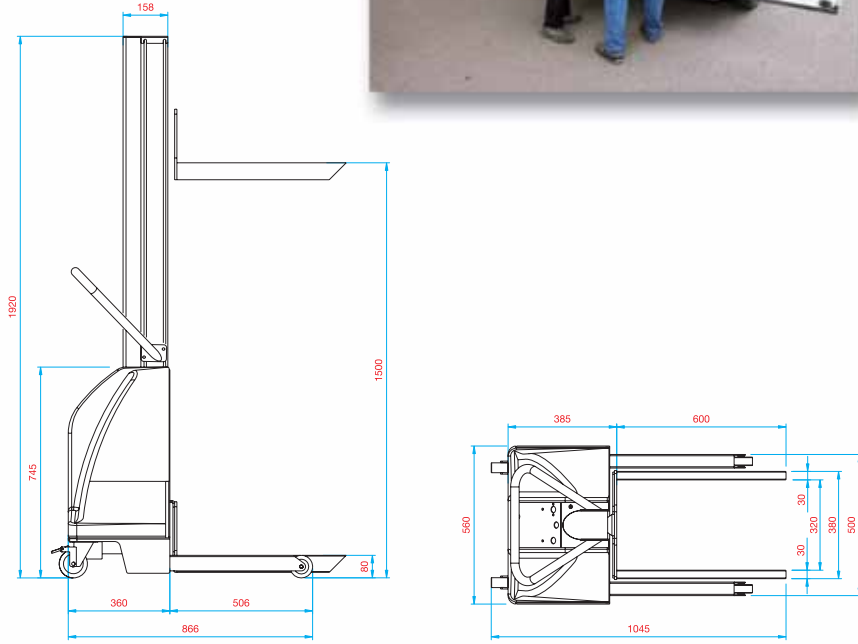




CLEVER



BINGO
INOX



MINI LIFTER

Illustrazioni e dati tecnici non sono impegnativi. Il costruttore si riserva il diritto di apportare modifiche senza preavviso.
Data showed are not binding and are libale to variations. The manufacturer reserves the right of changes without notice.

LEVANTE s.r.l, via Dell'Economia 10 - 46035 Ostiglia (MN)
Tel. +39 0386 801814 - Fax +39 0386 801955

COMMERCIALE Ref. MARTINI MICHELA commerciale@levantelift.it
AMMINISTRAZIONE Ref. POLI ELISA amministrazione@levantelift.it

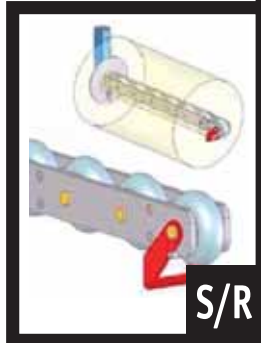
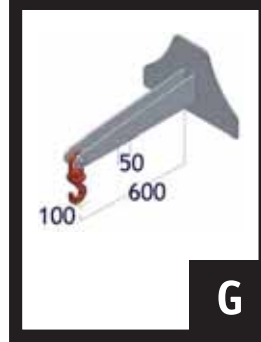
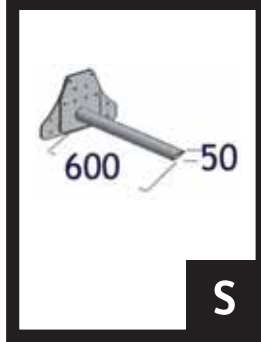
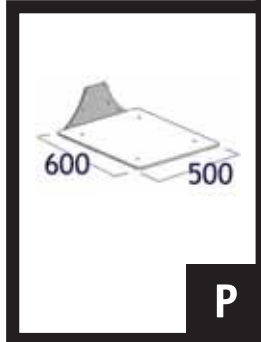
grafiche **Fm** Bergantino (RO) - 0425 805511



www.levantelift.it



www.levantelift.it



| Modello | Model | Models | Modell | Modelo | | BINGO 100 | BINGO 100.2 | BINGO 200 |
|-----------------------|---------------|------------------|-------------------------|---------------------|-----------|--|-------------|-----------|
| Portata | Capacity | Capacité | Tragkraft | Capacidad | kg | 100 | | 200 |
| Sollevamento | Lifting | Levage | Hub hohe | Elevacion | mm | 80 - 1500 | 80 - 2000 | 80 - 1500 |
| H montante | Mast height | Hauteur mat | Eingefahren | Altura mastil | mm | 1920 | 2420 | 1920 |
| Rulli | Rollers | Galets | Rollen | Rodillos | N°/mm | 2 / 80 x 3 | | |
| Ruote | Wheels | Roues | Lenkrollen | Rodillos | N°/mm | 2 / 100 x 3 | | |
| Motore sollevamento | Lifting motor | Moteur de levage | Hubmotor | Motor elevaciòn | V/W | 24 / 300 | | 24 / 330 |
| Velocità sollevamento | Lifting speed | Levage vitesses | Heben Geschwindigkeiten | Velocidad elevaciòn | Cm/sec | 8,3 / 6,0 | | 8,3 / 5,0 |
| Batterie | Battery | Batterie | Batterie | Bateria | N° x V/Ah | 2 x 12V/40 Ah | | |
| Raddrizzatore | Charger | Chargeur | Lader gerate | Cargador | V/A | 24V/6Ah a bordo - built in - einbau - intégrée | | |
| Peso | Weight | Poids | Gewicht | Peso | kg | 100 | 110 | 100 |

| Modello | Model | Models | Modell | Modelo | Modelo | | CLEVER |
|-----------------------|----------------|-------------------|-------------------------|---------------------|------------------|-----------|--|
| Portata | Capacity | Capacité | Tragkraft | Capacidad | Capacidade | kg | 120 |
| Sollevamento | Lifting | Levage | Hub hohe | Elevacion | Levantam | mm | 90 - 2900 |
| H ingombro | Mast height | Hauteur mat | Eingefahren | Altura mastil | Altura total | mm | 1930 |
| Rulli | Rollers | Galets | Rollen | Rodillos | Rolos | N°/mm | 2 / 60 x 20 |
| Ruote | Wheels | Roues | Lenkrollen | Rodillos | Rodas | N°/mm | 2 / 200 x 50 |
| Ruote superiori | Upper Wheels | Roues superieures | Obere Rader | Ruieda superiores | Rodas superiores | N°/mm | 2 / 80 x 30 |
| Motore sollevamento | Lifting motor | Moteur de levage | Hubmotor | Motor elevaciòn | Motor levant | V/W | 24 / 370 |
| Velocità sollevamento | Lifting speed | Levage vitesses | Heben Geschwindigkeiten | Velocidad elevaciòn | Velocidade lev | Cm/sec | 6.0 / 4.8 |
| Batterie | Battery | Batterie | Batterie | Bateria | Bateria | N° x V/Ah | 2 x 12 / 18 |
| Peso Batterie | Battery weight | Poid Batterie | Batterie gewicht | Peso Bateria | Peso Bateria | N° x V/Ah | 12 |
| Raddrizzatore | Charger | Chargeur | Lader gerate | Cargador | Carregador | V/A | 24 / 6 A bordo built - in integre einbau |
| Peso | Weight | Poids | Gewicht | Peso | Peso | kg | 120 |